



Q

Fixations...

Fasteners...

Befestigungsmaterial...

Fijaciones...

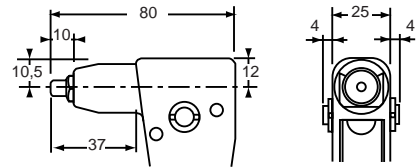
Fissaggi...

Mocowania...

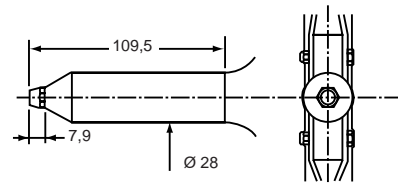
Q



43.00008 $\frac{\text{kg}}{\text{kg}}$ 0,500
 Handzange 506 für POP-Nieten eines Durchmessers unter oder gleich
 4 mm sowie Aluminiumnieten 4.8 mm mit Stahlschaft
*Szczypce ręczne 506 do nitów zrywanych POP o średnicy mniejszej lub
 równej 4 mm a także aluminiowych \varnothing 4,8 z trzpieniem stalowym.*



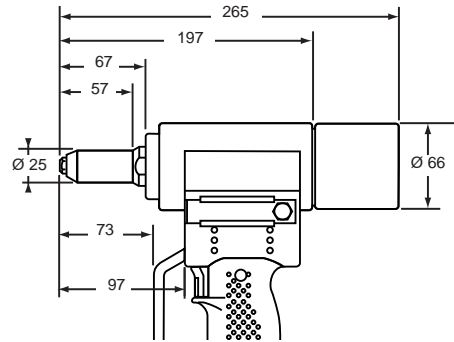
43.00004 $\frac{\text{kg}}{\text{kg}}$ 2,200
 Ausziehnetzwerkzeug TT 4D für alle POP-Nieten eines Durchmessers
 unter oder gleich 4.8 mm.
*Podciągnik ręczny TT 4D do wszystkich nitów POP o średnicy mniejszej
 lub równej \varnothing 4,8.*





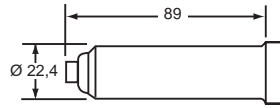
43.00020 $\frac{\text{kg}}{\text{kg}}$ 2,200

Elektrisches Werkzeug MCS 5800 mit aufladbarer Batterie Ermöglicht setzen von Nieten eines Durchmessers von 3 bis 5 mm aller Materialien.
Nitownica elektryczna MCS 5800 z akumulatorem 12V. Do osadzania nitów o średnicy od 3 do 5 mm, z wszelkich materiałów.



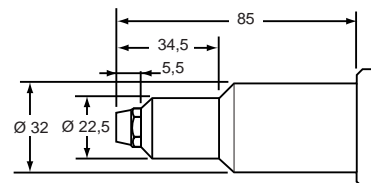
43.00021 $\frac{\text{kg}}{\text{kg}}$ 2,250

Öl-pneumatisches Nietwerkzeug MCS 5400 L Ermöglicht setzen von Nieten aller Materialien eines Durchmessers bis 6.4 mm in einen Arbeitsgang.
Nitownica hydropneumatyczna MCS 5400 LS. Za jednym przejściem może osadzać nit o średnicy do 6,4 mm, z wszelkich materiałów.



43.00009 $\frac{\text{kg}}{\text{kg}}$ 2,200

Öl-pneumatisches Nietwerkzeug PRG 540 für alle Niete eines Durchmessers unter oder gleich 6.4 mm.
Nitownica hydropneumatyczna PRG 540 do wszelkich nitów o średnicy równej 6,4 mm lub mniejszej.



Durchmesser des Nietes <i>Średnica nitu</i>	Typ des Nietes <i>Typ nitu</i>	Artikelnummer der Klauen <i>Numer chwytaka</i>
2,4 - 3,2 - 4 - 4,8	POP standard	43.00302
6,4	"	43.00276
4,8	Monobolt / <i>Jednolity</i>	43.00028
6,4	Monobolt / <i>Jednolity</i>	43.00029